

# Barreras Infrarrojas PMF50R: REFLECTIVA

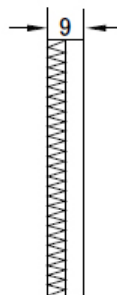
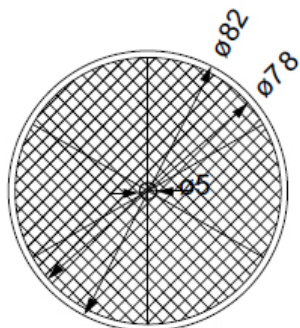
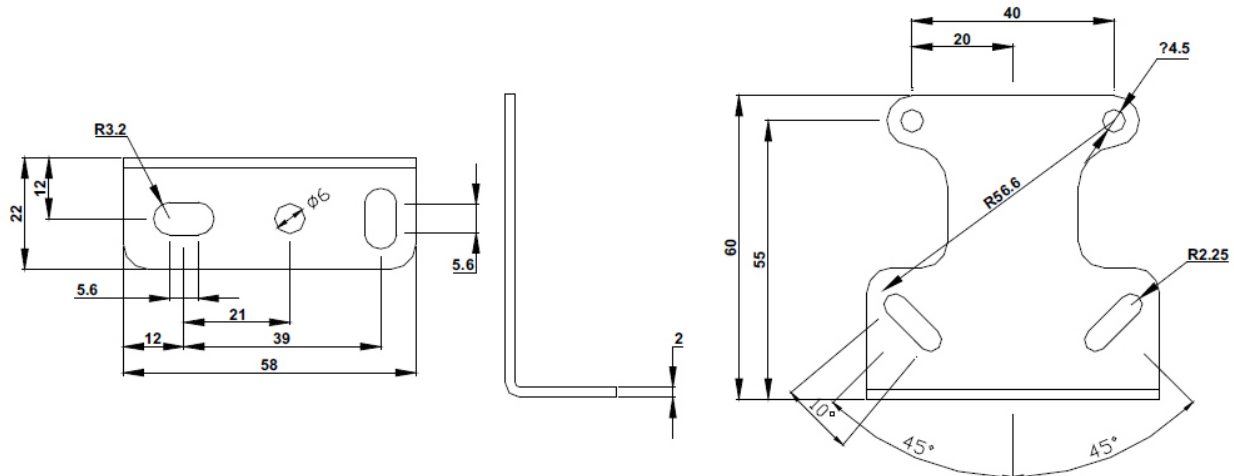
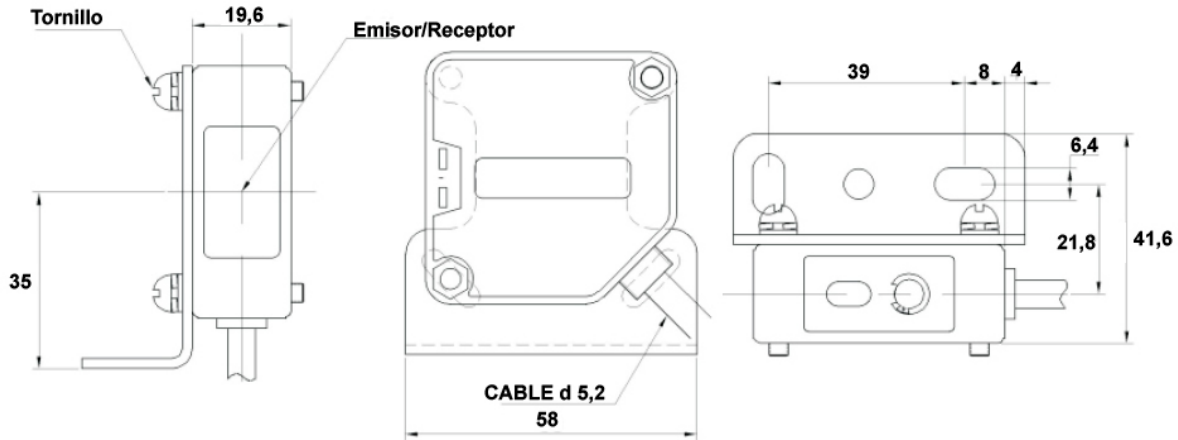
## INFORMACION TECNICA

Alcance máximo	7 metros en interior (depende del espejo)
Alimentación	10 a 30 VDC – 100mA
Reducción de alcance por lluvia o neblina	35 %
Angulo máximo de orientación al sol	20 %
Largo del cable provisto	5 hilos 2*0,3 - 2 metros
Contacto	NC y NA

Si se corta la alimentación el NC queda abierto, al igual que cuando se interrumpe el haz.

## INSTALACION

Enfrentar y centrar la fotocélula y el espejo reflector.



Cable	Descripción
Marrón	+10 a +30 VDC
Azul	GND (0 VDC)
Amarillo	Común relay
Negro	NA relay
Blanco	NC relay

## Ajustes

Preset que permite regular la sensibilidad de detección. Girándolo en sentido horario aumenta la sensibilidad y puede detectar falsas presencias como ser neblina, lluvia, reflejos intensos. En ambientes cerrados se puede colocar en el máximo.