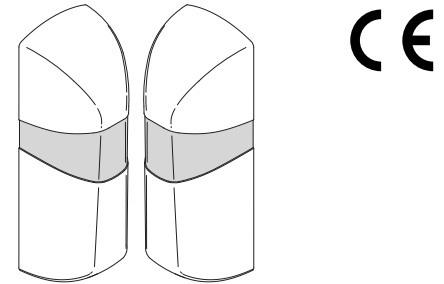


BENINCA® PUPILLA



Fotocellula rotante 180° da parete

Apertura fotocellula

Fare leva nella parte inferiore centrale come indicato nella Fig.A.

Fissaggio (fig.B)

- A Fondo
- B Viti fissaggio a parete
- C Circuito stampato
- D Supporto per circuito stampato
- E Viti fissaggio blocco rotazione
- F Blocco rotazione
- G Predisposizione passaggio cavi

Caratteristiche Tecniche

Alimentazione	22÷30Vac o 20÷28Vdc
Portata	20-25 m
Grado di protezione	IP 44
Temperatura funzion.	-20°C/+70°C
Assorbimento TX	20mA
Assorbimento RX	50mA

Collegamento (fig.C)

TX M1: 24Vac (+24Vdc)
M2: 24Vac (-24Vdc)

RX M1: 24Vac (+24Vdc)
M2: 24Vac (-24Vdc)
M3: Comune, COM.
M4: Contatto normalmente aperto, N.O.
M5: Contatto normalmente chiuso, N.C.*
*Con fotocellule alimentate e allineate.

Regolazione del centraggio

La regolazione del centraggio della fotocellula si effettua allentando le viti E.

Il LED indica il livello di ricezione:

Lampeggio del LED lento: ricezione debole

Lampeggio del LED veloce: ricezione buona

LED acceso: ricezione ottimale.

Sincronismo

Per evitare interferenze nel caso di utilizzo di due coppie di fotocellule ravvicinate, attivare il sincronismo chiudendo il jumper JP2 sia sui trasmettitori sia sui ricevitori. **Il sincronismo funziona esclusivamente con alimentazione 24Vac** con polarità invertita tra le due coppie come indicato in Fig. D/E.

Rotating photocell, 180°, fitting to wall

Opening of the photocell

Lift the cover by levering at the center of the lower part, as shown in Fig. A

Fitting (fig.B)

- A Bottom
- B Wall fitting screws
- C Printed circuit
- D Support for printed circuit
- E Fitting screws, rotation lock
- F Rotation lock
- G Presetting for the passage of cables

Specifications

Power supply	22÷30Vac or 20÷28Vdc
Range	20-25 m
Protection level	IP 44
Oper. temperature	-20°C/+70°C
Consumption TX	20mA
Consumption RX	50mA

Wire connections (fig. C)

TX M1: 24Vac (+24Vdc)
M2: 24Vac (-24Vdc)

RX M1: 24Vac (+24Vdc)
M2: 24Vac (-24Vdc)
M3: Common, COM.
M4: Normally open contact, N.O.
M5: Normally closed contact, N.C.*
*With powered and aligned photocells.

Adjustment of the alignment

The photocells are aligned by loosening the screws

E. As regards the reception LED:

LED flashes slowly: scarce reception

LED flashes quickly: good reception

LED on: optimal reception.

Synchronization

To avert any interference when using two pairs of photocells mounted close together, activate the synchronization function by closing the jumpers J2 on both transmitters and receivers.

The synchronization operates only with 24Vac power supply and reversed polarity between the two pairs, as shown in Fig. D/E.

Um 180° schwenkbare Fotozelle für die Wandmontage

Öffnen der Fotozelle

Den unteren Teil der Einheit anheben wie in der Abb. A gezeigt.

Befestigung (Abb. B)

- A Boden
- B Wandbefestigungsschrauben
- C Platine
- D Platinenhalterung
- E Befestigungsschrauben
- F Schwenkbarer Block
- G Kabeldurchführung

Technische Eigenschaften

Speisung	22÷30Vac oder 20÷28Vdc
Tragweite	20-25 m
Schutzklasse	IP 44
Betriebstemperatur	-20°C/+70°C
Stromaufnahme TX:	20mA
Stromaufnahme RX:	50mA

Anschluss (Abb. C)

TX M1: 24Vac (+24Vdc)
M2: 24Vac (-24Vdc)

RX M1: 24Vac (+24Vdc)
M2: 24Vac (-24Vdc)
M3: Gemein, COM.
M4: Arbeitskontakt, N.O.
M5: Ruhkontakt, N.C.*
*Bei gespeisten und angereichten Fotozellen

Regelung der Zentrierung

Die Regelung der Zentrierung der Fotozelle erfolgt durch Lockern der Schrauben E.

Die LED zeigt das Empfangsniveau an:

LED blinkt langsam: schwacher Empfang

LED blinkt schnell: guter Empfang

LED ein: optimaler Empfang

Synchronismus

Falls zwei nahliegende Fotozellenpaare verwendet werden, den Synchronismus aktivieren, um Störungen zu vermeiden. Dazu die Jumpers JP2 an den Sendegeräten und an den Empfängern schließen.

Der Synchronismus funktioniert ausschließlich mit einem Netzgerät 24Vac mit umgetauschten Polenpaaren, wie in Abb. D/E gezeigt.

Photocellule tournante 180° à paroi

Ouverture photocellule

Faire pression sur la partie inférieure centrale comme indiqué dans la Fig.A

Fixage (Fig.B)

- A Fond
- B Vis de fixation à paroi
- C Circuit imprimé
- D Support pour circuit imprimé
- E Vis de fixation système de rotation
- F Système de rotation
- G Prédisposition passage des câbles

Caracteristiques Techniques

Alimentation	22÷30Vac ou 20÷28Vdc
Débit	20-25 m
Degré de protection	IP 44
Température fonct.	-20°C/+70°C
Absorption TX	20mA
Absorption RX	50mA

Branchement (Fig.C)

TX M1: 24Vac (+24Vdc)
M2: 24Vac (-24Vdc)

RX M1: 24Vac (+24Vdc)
M2: 24Vac (-24Vdc)
M3: Commune, COM.
M4: Contact normalement ouvert, N.O.
M5: Contact normalement fermé, N.F.*
*Avec photocellules alimentées et alignées.

Réglage du centrage

Le réglage du centrage de la photocellule a lieu en desserrant les vis E. Le LED indique le niveau de réception:

Clignotement du LED lent: réception faible

Clignotement du LED rapide: bonne réception

LED allumé: réception optimale.

Synchronisme

A fin d'éviter toute interférence en cas d'utilisation de deux couples de photocellules rapprochées, activez le synchronisme en fermant les jumpers JP2 soit sur les transmetteurs, soit sur les récepteurs.

Le synchronisme marche exclusivement avec alimentation 24Vac avec polarité inverse entre les deux couplet comme indiqué dans la in Fig. D/E.

Fotocélula giratoria 180° para pared

Apertura fotocélula

Hacer palanca en la parte inferior central, como mostrado en la Fig.A

Fijación (fig.B)

- A Fondo
- B Tornillos de fijación en pared
- C Circuito impreso
- D Soporte para circuito impreso
- E Tornillos de fijación del bloque rotación
- F Bloque Rotación
- G Preparación para el paso de cables

Características Técnicas

Alimentación	22÷30Vac o 20÷28Vdc
Alcance	20-25 m
Grado de protección	IP 44
Temperatura funcion.	-20°C/+70°C
Absorción TX	20mA
Absorción RX	50mA

Conexión (Fig.c)

TX M1: 24Vac (+24Vdc)
M2: 24Vac (-24Vdc)

RX M1: 24Vac (+24Vdc)
M2: 24Vac (-24Vdc)
M3: Común, COM.
M4: Contacto normalmente abierto, N.O.
M5: Contacto normalmente cerrado, N.C.*
*Con fotocélulas alimentadas y alineadas.

Ajuste del centrado

El ajuste del centrado de la fotocélula se realiza aflojando los tornillos E. El LED indica el nivel de recepción:

Parpadeo lento del LED: recepción débil

Parpadeo rápido del LED: recepción buena

LED encendido fijo: recepción óptima.

Sincronismo

Para evitar interferencias, si se utilizan dos parejas de fotocélulas cercanas, activar el sincronismo cerrando los puentes JP2 tanto en los transmisores como en los receptores. **El sincronismo funciona exclusivamente con alimentación de 24Vac**, con polaridad invertida entre las dos parejas, como mostrado en la Fig. D/E.

Fotokomórka obrotowa 180° mocowana na ścianie

Otwarcie fotokomórki

Podważyć w środkowej części dolnej tak, jak wskazano na Rys.A.

Umocowanie (rys.B)

- A Dno
- B Śruby mocowania do ściany
- C Obwód drukowany
- D Uchwyt obwodu drukowanego
- E Śruby mocowania blokady obrotu
- F Blokada obrotu
- G Przygotowanie przejścia przewodów

Dane Techniczne

Zasilanie	22÷30Vac lub 20÷28Vdc
Zasięg	20-25 m
Stopień zabezpieczenia	IP 44
Temperatura działania	-20°C/+70°C
Pochłanianie TX	20mA
Pochłanianie RX	50mA

Połączenia (rys.C)

TX M1: 24Vac (+24Vdc)
M2: 24Vac (-24Vdc)

RX M1: 24Vac (+24Vdc)
M2: 24Vac (-24Vdc)
M3: Wspólny, COM.
M4: Zestyk normalnie otwarty, N.O.
M5: Zestyk normalnie zwarty, N.C.*
*Przy fotokomórkach zasilanych i ułiniowanych.

Regulacja środkowania

Regulacji środkowania fotokomórki dokonuje się przez poluzowanie śrub E. LED wskazuje poziom odbioru:

Błyskanie LEDu wolne: odbiór słaby

Błyskanie LEDu szybkie: odbiór dobry

LED świeci się: odbiór optymalny.

Synchronizm

W celu uniknięcia zakłóceń w przypadku używania dwu par fotokomórek znajdujących się blisko siebie należy uaktywnić funkcję synchronizmu poprzez zamknięcie jumperów JP2 zarówno w nadajnikach, jak i w odbiornikach. **Synchronizm działa wyłącznie przy zasilaniu na 24Vac** przy biegunowości odwróconej między obiema parami tak, jak wskazano na Rys. D/E.

**Dichiarazione CE di conformità
EG declaration of conformity
EG-Konformitätserklärung
Déclaration CE de conformité
Declaracion CE de conformidad
Deklaracja UE o zgodności**

Con la presente dichiariamo che il nostro prodotto
We hereby declare that our product
Hiermit erklaren wir, dass unser Produkt
Nous déclarons par la présente que notre produit
Por la presente declaramos que nuestro producto
Niniejszym oświadczamy że nasz produkt

PUPILLA

è conforme alle condizioni delle seguenti Direttive CE:
conforms with the requirements of the following EU

Directives:

die Bedingungen der folgenden CE-Richtlinien erfüllt:
est conforme aux conditions des Directives CE suivantes:

es conforme a las condiciones de las siguientes:
Directivas CE zgodny jest z poniżej wyszczególnionymi
rozporządzeniami:

2004/108/CE

02/11/2010

Data/Firma

BENINCA®

AUTOMATISMI BENINCA SpA

Via Capitello, 45 - 36066 Sandrigo (VI)

Tel. 0444 751030 r.a. - Fax 0444 759728

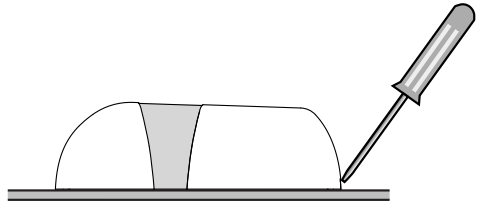


Fig. A

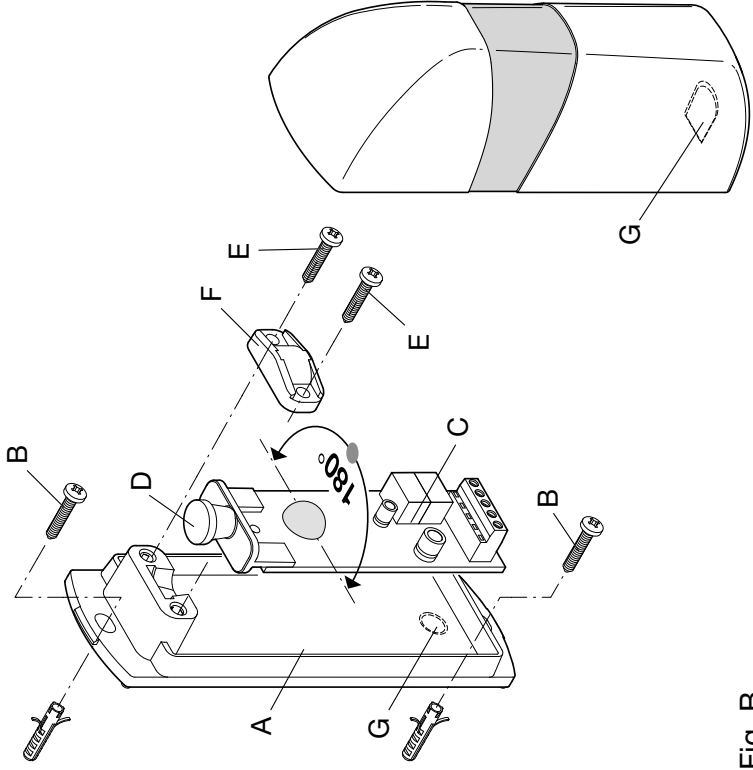


Fig. B

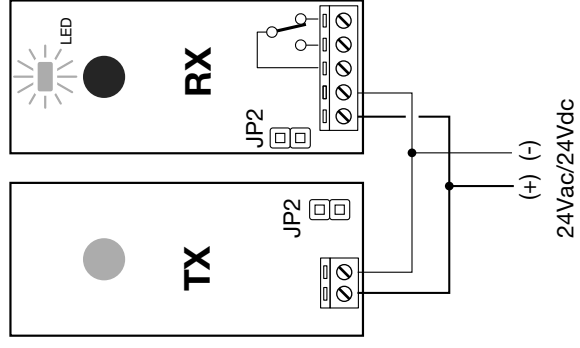


Fig. C

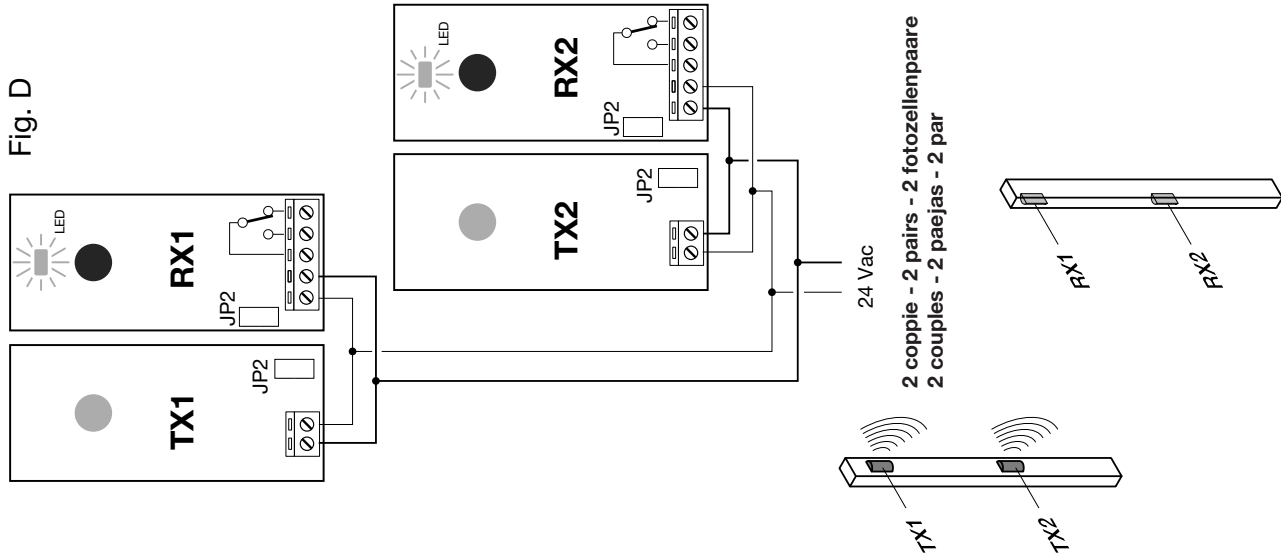


Fig. D

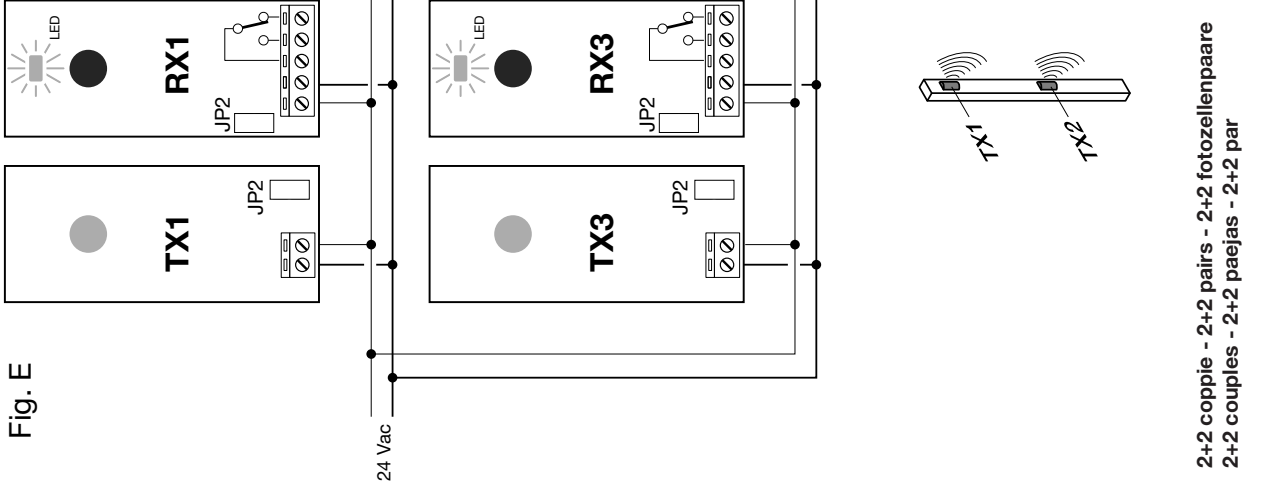


Fig. E

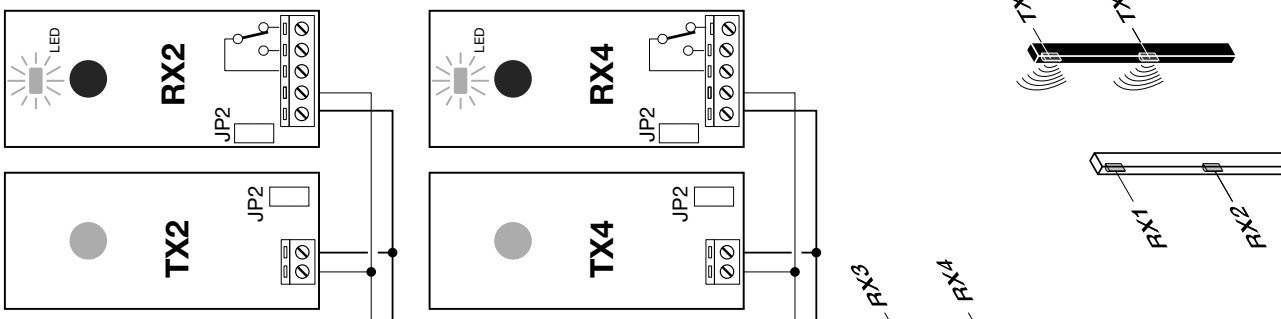


Fig. F