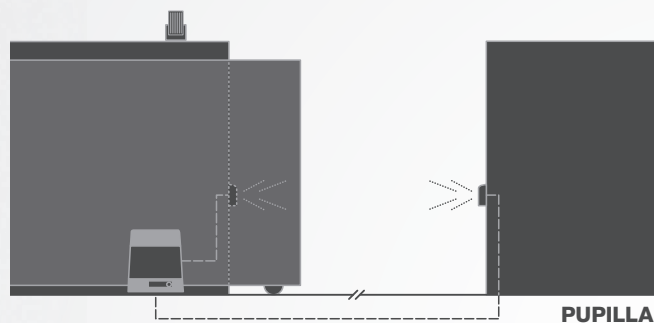
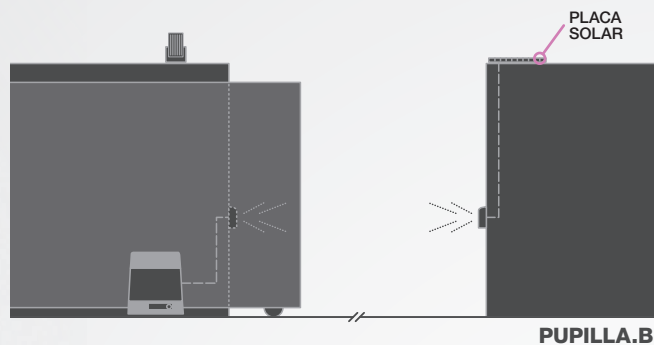




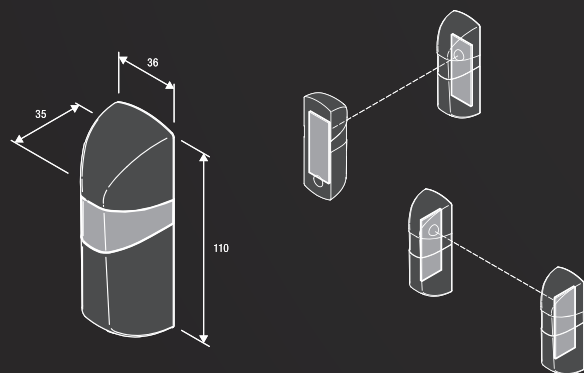
SISTEMA DE DETECCIÓN Y SEGURIDAD



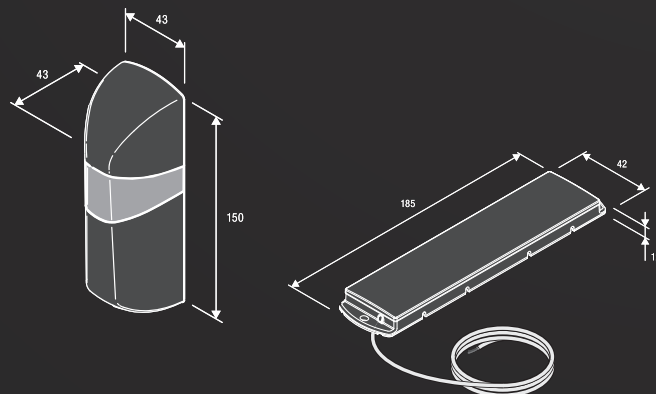
PUPILLA.B

- Par de fotocélulas con transmisor alimentado mediante batería
- Innovador sistema de recarga de batería mediante panel fotovoltaico
- Posibilidad de conectar hasta dos paneles fotovoltaicos para el funcionamiento incluso con condiciones climáticas no óptimas
- Funcionamiento continuo sin necesidad de mantenimiento
- Agregando un borde resistivo 8K2 PUPILLA.B permite cumplir con las normativas incluso en instalaciones sin sistema de seguridad incorporado gracias a la transmisión de mandos, a hojas móviles
- Posibilidad de orientación de la fotocélula para una instalación más sencilla

■ PUPILLA



■ PUPILLA.B



La rotación de 180° permite alinear las fotocélulas, sin depender de los modos de fijación de la base.



PUPILLA.B

9409006

Par de fotocélulas para montaje exterior orientables 220°. (150 X 43 mm) Transmisor alimentado con batería a través de panel fotovoltaico. Instalados indicadores luminosos con función diagnóstica.



PUPILLA / PUPILLA.F

9409001

9409007

Fotocélulas para montaje exterior orientables a 180° con posibilidad de sincronizar hasta 4 par. Tamaño reducido 110 x 36 mm altura 31 mm. Alimentación 24Vac/dc. Facil de regular a través de un led que indica la mejor alineación.

PUPILLA.F: Par de fotocélulas fijas para montaje exterior.



FTC.S

9409089

Fotocélulas para montaje exterior con posibilidad de sincronizar hasta 4 par. Alimentación 24Vac/dc.



SC.P30QIS

9409028

Fotocélulas para empotrar, con posibilidad de sincronizar hasta 4 par. Alimentación 24Vac/dc.

SC.PD no incluido.

 **MADE IN ITALY**

AUTOMATISMI BENINCA SpA • via del Capitello, 45 • 36066 Sandrigo (VI) ITALY • T +39 0444 751030 • F +39 0444 759728 • sales@beninca.it

ACCESORIOS



SF

9830009

Soporte lateral para fotocélulas FTC.S.

Paquete de 2 unidades.



SC.PD

9252010

Contenedor plástico a empotrar para SC.P30QIS.

Paquete de 2 unidades.