

ANGEL CAT

HIGH SPECIALISATION

Chain operated electrical actuator for outward opening windows, transom windows, domes and dormer windows. ANGEL CAT embodies the evolution of modern technologies for automated window frames. Kato guarantees safety, quality, an avant-garde window frame, efficiency, reliability and simple construction together with a pleasing design to give you

ELEVADA ESPECIALIZACIÓN

Accionamiento de cadena para ventanas y puertas con apertura hacia el exterior, cerramientos abatibles, cúpulas. ANGEL CAT es la ingeniosa evolución de las modernas tecnologías en la automatización de grandes cerramientos. Es garantía de seguridad, calidad, eficiencia, fiabilidad, facilidad de construcción; un agradable diseño para un cerramiento a la vanguardia.

HÖCHSTE SPEZIALISIERUNG

Elektrischer Kettentrieb für Schwingfenster, Klappfenster, Luken und Dachfenster. ANGEL CAT ist die geniale Evolution der modernen Automatisierungs-Technologie für Türen und Fenster. Eine Garantie für Sicherheit, Qualität, Effizienz, Zuverlässigkeit, einfache Bauweise; ein attraktives Design für avantgardistische Türen und Fenster.



ANGEL CAT

TECHNICAL DATA DATOS TECNICOS / TECHNISCHE DATEN

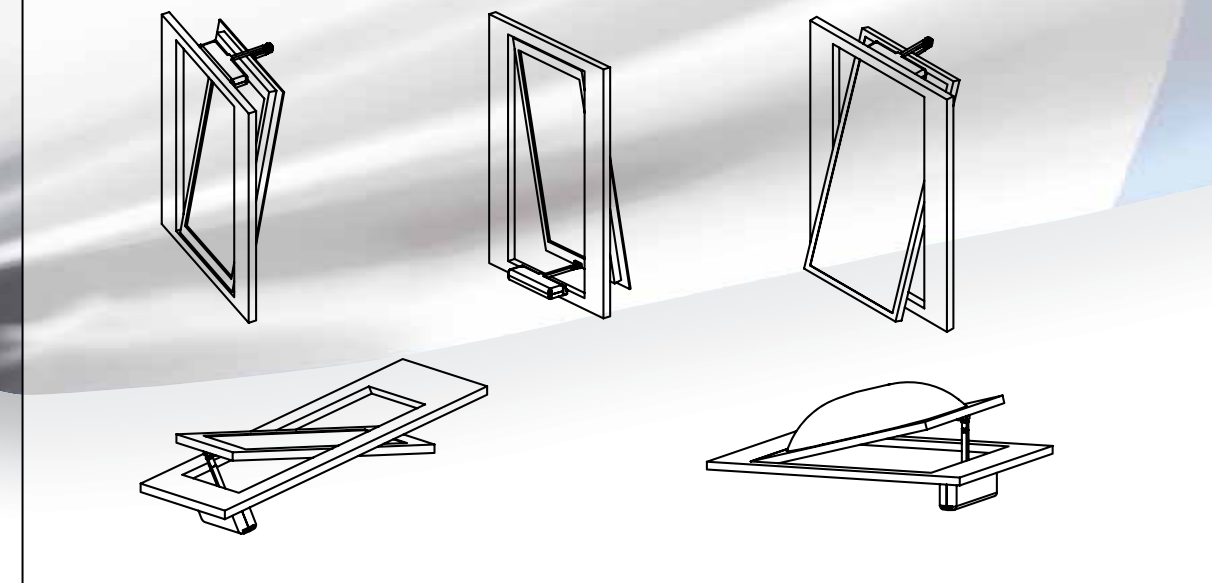
ANGEL CAT Syncro 24 ANGEL CAT Syncro 230

Model / Modelo / Modell	ANGEL CAT Syncro 24	ANGEL CAT Syncro 230
Power supply / Alimentación / Netzspeisung	24 Vdc	230Vac (50-60Hz)
Max recommended load in thrust and traction / Fuerza de empuje y tracción / Schub- und Zugkraft	300 N	300 N
Available strokes / Carreras disponibles / Verfügbare Hübe	200 - 380 mm	
Rated absorbed current / Absorción de corriente de carga nominal / Stromaufnahme bei Nennlast	1,3 A	0,26 A
Idle translation speed / Velocidad de traslación en vacío / Translationsgeschwindigkeit ohne Last	17 mm/s	27 mm/s
Duration of the idle stroke / Duración de la carrera en vacío / Hubdauer ohne Last	22"	14"
Double electric insulation / Doble aislamiento térmico / Doppelte elektrische Isolierung	-	Yes / Sí / Ja
Service type / Tipo de servicio / Betriebsart	S2 - 4'	S2 - 4'
Operating temperature / Temperatura de funcionamiento / Betriebstemperatur	-5 °C / +50 °C	-5 °C / +50 °C
Protection degree of electric devices / Grado de protección de los dispositivos eléctricos / Schutzgrad der elektrischen Vorrichtungen	IP30	IP30
Pins adjustment for swivel brackets / Regulación de los pernos de las abrazaderas basculantes / Regulierung der Zapfen der Schwingbügel	15 mm	15 mm
Connection of 2 or more actuators in parallel / sincronización de dos o tres motores en la misma ventana / Parallelschaltung von zwei oder mehr Motoren	Yes / Sí / Ja	Yes / Sí / Ja
Chain position control / Control de posición de la cadena / Kontrolle der Kettenposition	Yes / Sí / Ja	Yes / Sí / Ja
Electronics with acoustic device to warn the user of wrong installation (buzzer) / Dispositivo acústico de señalización instalación equivocada (buzzer) / Akustischer Signalgeber für falsche Montage (Buzzer)	Yes / Sí / Ja	Yes / Sí / Ja
Weight of installed equipment / Peso del aparato instalado / Gewicht bei installiertem Gerät	1,1 kg *	1,1 kg *
Limit switch / Final de carrera / Endschalter	Encoder / Encoder/ Encoder	

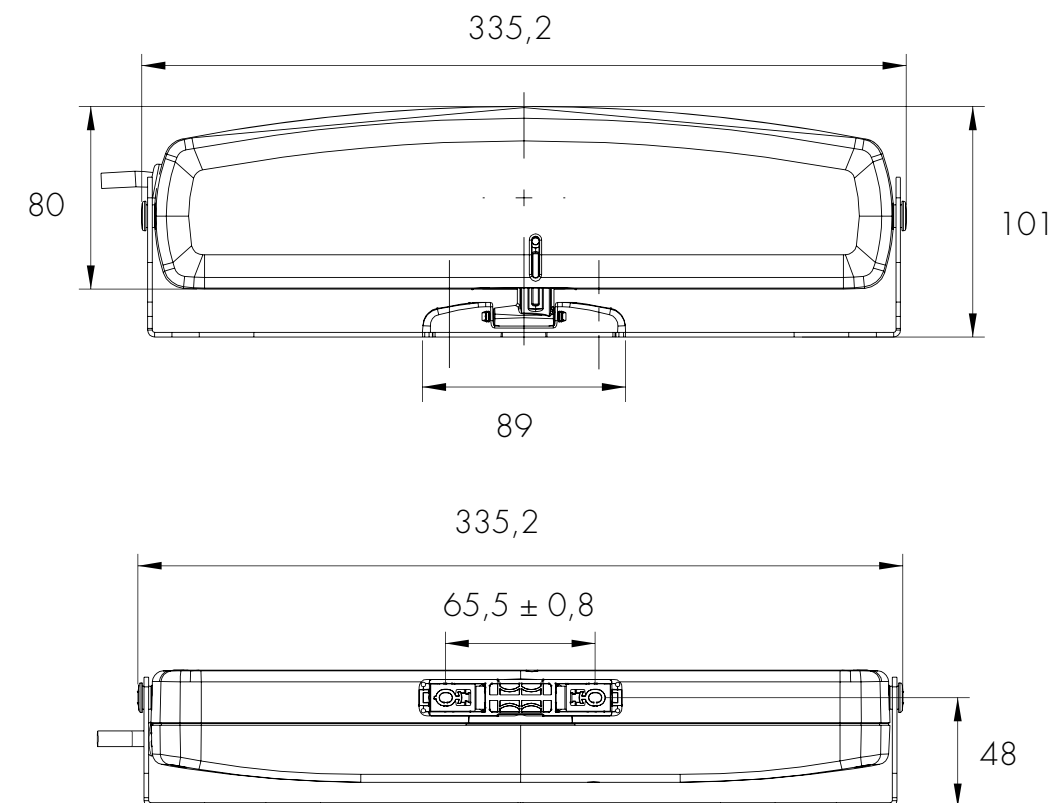
Operators for windows and tilt opening windows
Automatismos para ventanas
Antriebe für Fenster und Kämpferfenster

103

INSTALLATION DRAWING ESQUEMA DE INSTALACIÓN ABMESSUNGEN



OVERALL DIMENSIONS (mm) DIMENSIONES (mm) ABMESSUNGEN (mm)



* The weight indicated in the table is subject to eventual variations according to the ACCESSOIRES chosen.
El peso indicado en la tabla está sujeto a eventuales variaciones en función de los accesorios escogidos.
Das in der Tabelle angeführte Gewicht kann, je nach den gewählten Zubehören, variieren.