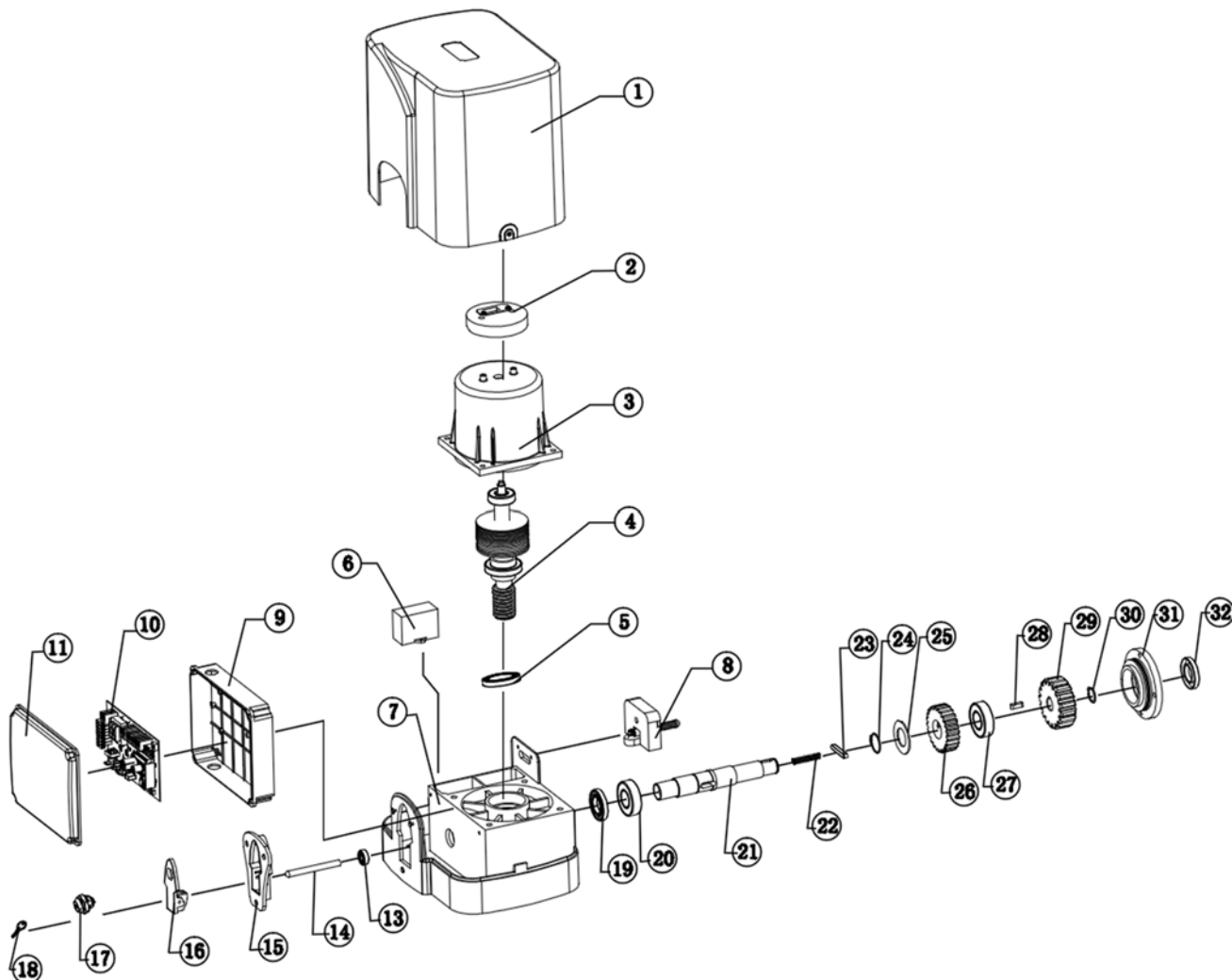


Despiece CA800 en baño de aceite



- 1 Tapa Superior
- 2 Tapa motor
- 3 Estator
- 4 Rotor y sinfin
- 5 Reten aceite reductor
- 6 Capacitor
- 7 Tapa Reductor
- 8 Límites de carrera
- 9 Caja Central
- 10 Central

- 11 Tapa central
- 13 Reten aceite salida desbloqueo
- 14 Perno desbloqueo
- 15 Base Palanca Desbloqueo
- 16 Palanca de desbloqueo
- 17 Cerradura
- 18 Llave desbloqueo
- 19 Reten aceite eje de salida posterior
- 20 Rulmán eje salida
- 21 Eje salida

- 22 Resorte
- 23 Perno desbloqueo
- 24 Seeguer Eje Salida
- 25 Arandela separador
- 26 Piñón reductor
- 27 Rulmán
- 28 Perno Piñón salida
- 29 Piñón salida
- 30 Seeguer piñón
- 31 Cubierta reductor frontal
- 32 Reten aceite eje de salida frontal